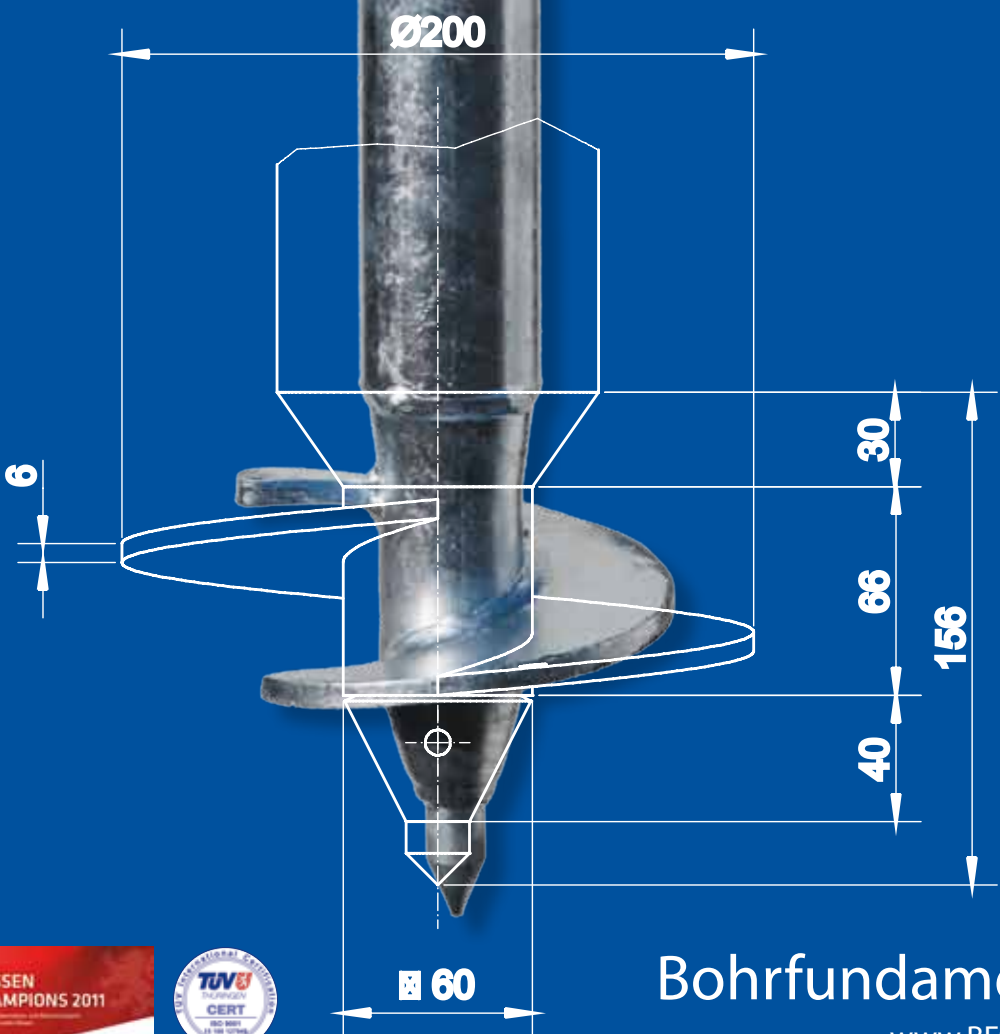
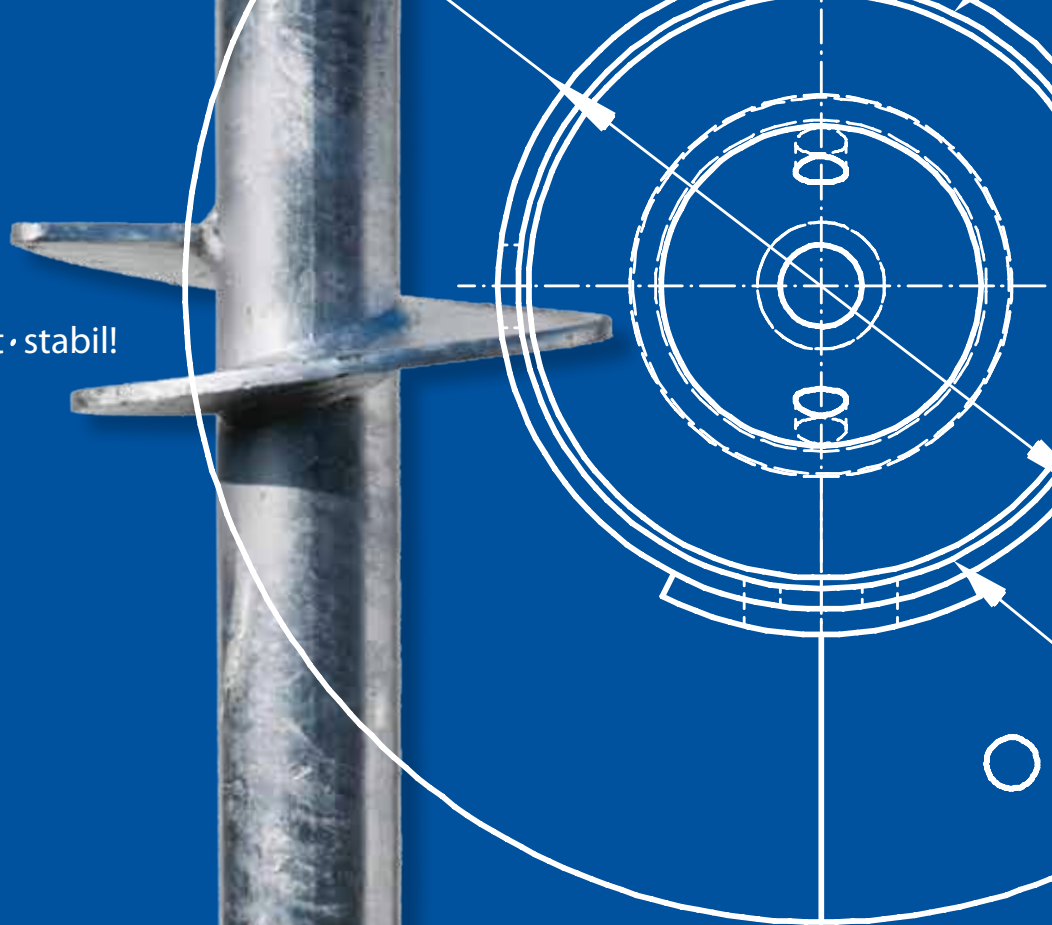
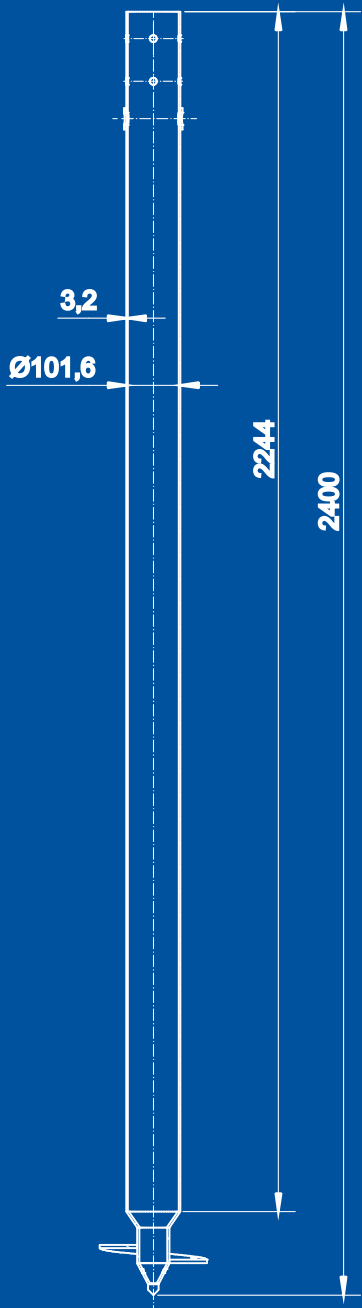




innovativ · effizient · stabil!



Bohrfundament

www.BFtec.de

Das **BFtec Bohrfundament** für Festaufständerungen und Tracking Systeme!

Zeitsparend, wirtschaftlich....

...umweltverträglich!



Bauen Sie auf Stahl und nutzen Sie die Vorteile unserer Bohrfundamente. Mit geringem Finanz- und Materialaufwand verankern Sie dauerhaft und sicher Bohrfundamente für Ihre Bauvorhaben, egal bei welcher Bodenbeschaffenheit. Das Bohrfundament wird individuell, unter Berücksichtigung ökologischer Aspekte, für die unterschiedlichen Bodenverhältnisse und Gestelltypen entwickelt und produziert. Die Montage erfolgt schnell und unkompliziert. Das zukunftsorientierte Fundament-System liefert eine hervorragende Stabilität für Ihr Projekt. Unsere Bohrfundamente werden z.B. zum Bau von Photovoltaikanlagen, Solarthermieanlagen und im Deponiebau eingesetzt.



Unkomplizierte Installation der Bohrfundamente. Einfaches Einbohren mit einem Hydraulikbagger.



Egal welche Größe Sie benötigen, das Bohrfundament hält in nahezu jedem Untergrund.



Hohe Flexibilität durch individuelle Lösungen, z.B. mit Zylindern für erhöhte Stabilität im Erdreich!

Die Vorteile im Überblick

- umweltfreundlich
- nach dem Einbohren sofort belastbar
- kein aufwendiger Wegebau erforderlich
- einfacher Rückbau
- kaum Erdbewegung
- keine Bodenversiegelung
- individuelle Verwendung von Masten mit unterschiedlichen Durchmessern
- Bohrfundamente können in jeden Boden eingesetzt werden
- einfaches Ausrichten der Masten wie beim herkömmlichen Betonfundament
- frostsicher
- geringe Kosten je Fundament
- zukunftsorientiert
- geringer Maschinenaufwand

Mit diesen Vorteilen sind Sie dem Wettbewerb einen Schritt voraus.

Sprechen Sie uns an:

Bei Fragen zu unseren Bohrfundamenten stehen wir Ihnen gerne persönlich zur Verfügung oder liefern Ihnen Informationen über aktuelle Referenzobjekte.



Das Bohrfundament **eignet sich u.a. für...**



... Photovoltaikanlagen (Nachführungen)



... Photovoltaikanlagen (Festaufständerungen)



... Solarthermieanlagen



BFtec GmbH
Parkstraße 2
36269 Philippsthal

Tel.: + 49 (0) 6620-91 80 40
Fax: + 49 (0) 6620-91 80 420

E-Mail: info@BFtec.de
Web: www.BFtec.de